

1) Потенциометр



HEARTBEAT®



Basic features

Базовый стандарт	EN 61204
Исполнение	Направляющая DIN
Краткое описание	Импульсный источник питания
Разрешение на эксплуатацию/конформность	CE WEEE
Серия	Heartbeat

Electrical connection

Защита от короткого замыкания	стойкость к длительному короткому замыканию
Защита от переплюсовки	да
Разъем (напряжение питания IN)	Клеммная колодка
Разъем (напряжение питания OUT)	Клеммная колодка
Соединение с аварийной сигнализацией	Оптоэлектронное реле с контактом «Common»
Тип объединения энергосистем	Последовательный режим, макс. 2 устройства Параллельный режим: невозможен

Electrical data

Время включения, макс.	1 s
Входное напряжение	90...264 V AC
Входное напряжение	100...240 В~, однофазн.
Входной предохранитель	T 6.3 A внутр.
Выходная мощность, макс.	60 W
Выходное напряжение	24 В=
Выходное напряжение, допуск	±1 %
Выходной ток, макс.	3.75 A для макс. 4 с 1х/мин.
Диапазон регулировки	22...28 В=
Длительность переходного режима	2 ms
КПД, типов.	88 %
Класс защиты	I
Напряжение развязки, вход/выход	3000 V AC
Напряжение сигнализации, макс.	60 V DC/30 V AC
Номин. выходная мощность	60 W
Номинальный входной ток	700 mA при 230 В~ 1.2 A при 115 В~
Номинальный выходной ток	2.5 A
Остаточная волнистость, макс.	130 мВpp/25 мВrms

Импульсные источники питания
BAE PS-XA-1W-24-025-101
Код заказа: BAE00TR

BALLUFF

Переключение при нарушении подачи питания	≥ 25 мс при 115 В~ ≥ 150 мс при 230 В~
Пиковый ток включения	≤ 20 А при 115 В~ ≤ 40 А при 230 В~
Потери на холостом ходу	2,4 Вт при 115 В/4,3 Вт при 230 В
Рабочая частота	47...63 Гц
Регулирование нагрузки	±0.5 %
Режим увеличения мощности, длительность, макс.	4 с
Сопротивление изоляции	≥ 100 МОм
Ток сигнализации, макс.	150 mA
Увеличение мощности	150 %
Управляющее напряжение	±0.5 %
Ухудшение характеристик	-3.5 %/°C +60 °C
Частота переключения	130000 Гц

Environmental conditions

Относительная влажность воздуха	5... 95 %, без конденсации
Охлаждение	свободная конвекция
Повышенная температура	без защиты
Степень загрязнения	2
Степень защиты	IP20
Температура окружающей среды	-25...70 °C
Температура хранения	-25...85 °C
Температурный коэффициент, макс.	±0,03 %/K

Functional safety

MTTF (40°C)	123.3 a
-------------	---------

Material

Материал корпуса	Алюминий
------------------	----------

Mechanical data

Вес	0.28 kg
Крепление	Установка монтажной шины
Размеры	24 x 127 x 92 мм

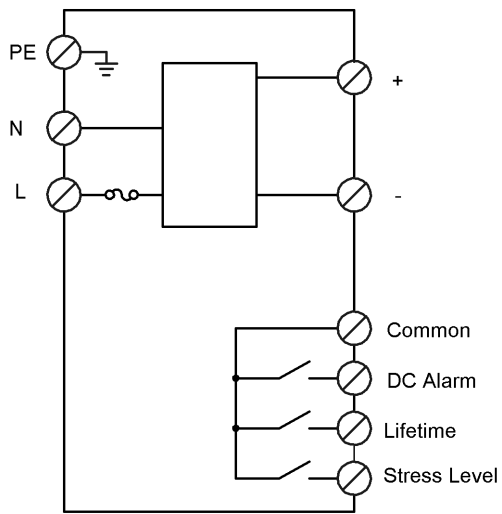
Remarks

Значения измерены при +25 °C и полной нагрузке.

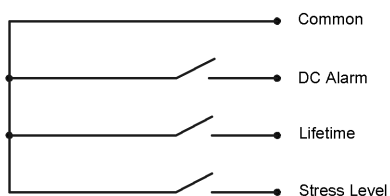
Дополнительная информация по MTTF или B10d содержится в сертификате MTTF / B10d

Указанное значение MTTF / B10d не гарантирует каких-либо свойств и/или срока службы; речь идет только об экспериментальных данных, не имеющих обязательного характера. Эти данные не продлевают срок давности по гарантийным претензиям и не влияют на него каким-либо иным образом.

Wiring Diagrams

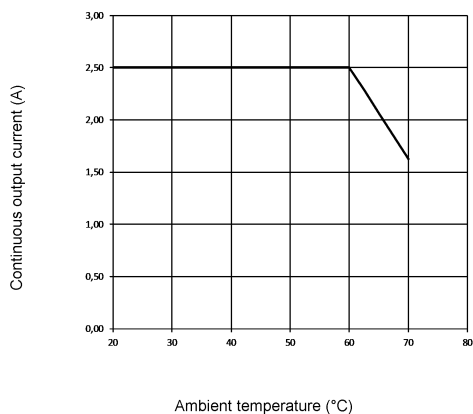


Help Views

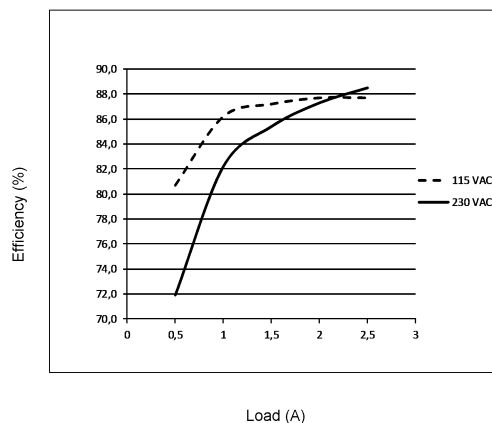


Беспотенциальные контакты аварийной сигнализации

Derating curve



Efficiency 115/230 V AC



Load lines

